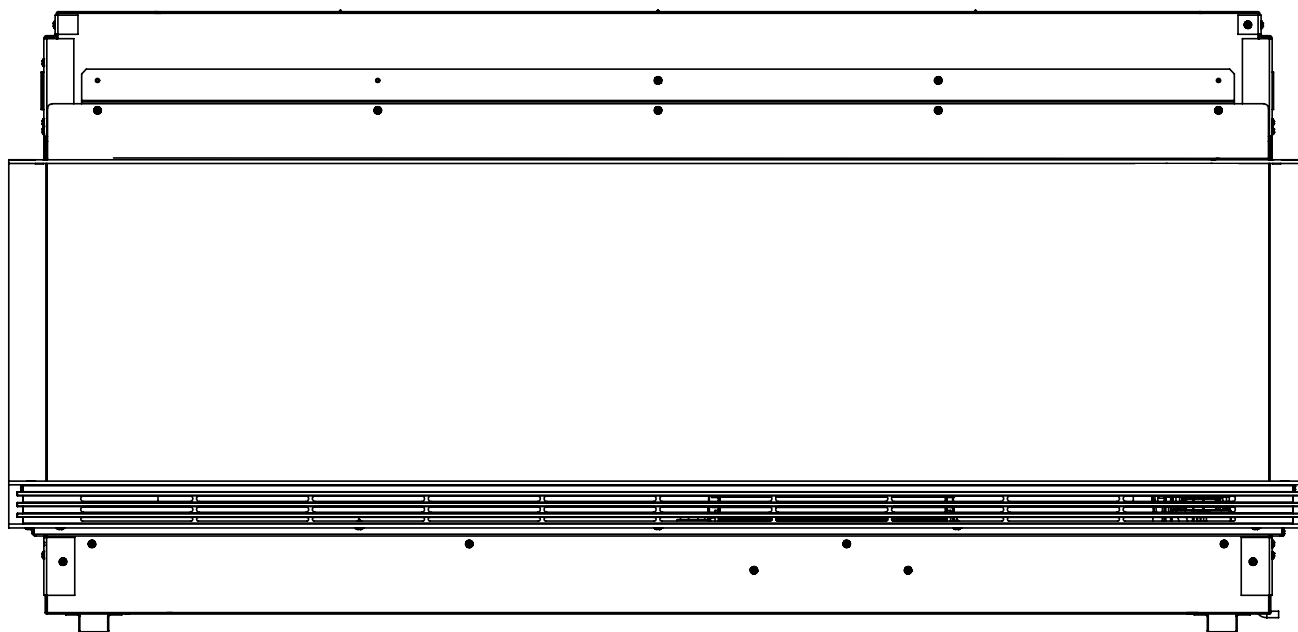


Manual do Utilizador e de Instalação



ES

IT

PT

PL

INFORMAÇÕES IMPORTANTES DE SEGURANÇA:

Leia primeiro este manual antes de tentar instalar ou utilizar esta lareira elétrica. Respeite sempre os avisos e instruções de segurança que constam neste manual e no aparelho, para evitar ferimentos pessoais ou danos materiais.

O produto está em conformidade com todas as Normas de Segurança do Produto, de Compatibilidade Eletromagnética e Ambientais necessárias. Este produto está em total conformidade com as Diretivas LVD, EMC, RoHs e EcoDesign.



EN: This product is only suitable for well insulated rooms or occasional use. DE: Dieses Produkt ist nur für gut isolierte Bereiche oder gelegentliche Verwendung geeignet. FR: Ce produit convient uniquement à des endroits bien isolés ou pour un usage occasionnel. IT: Questo prodotto è adatto solo per spazi ben isolati o per uso occasionale. ES: Este producto sólo es adecuado para espacios bien aislados o un uso ocasional. NL: Dit product is uitsluitend geschikt voor goed geïsoleerde ruimten of voor sporadisch gebruik. PL: Produkt ten jest odpowiedni wyłącznie do dobrze odizolowanych miejsc lub do okazjonalnego użytku. NO: Dette produktet egner seg kun for godt isolerte rom eller sporadisk bruk. RO: Acest produs este adecvat exclusiv spațiilor bine ventilate sau utilizării ocazionale. CZ: Tento výrobek je vhodný pouze do dobře izolovaných prostor nebo k příležitostnému použití. DK: Dette produkt er kun egnet til velisolerede rum eller lejlighedsvis brug. PT: Este produto somente é adequado para espaços bem isolados ou uso ocasional. SE: Denna produkt är endast avsedd för välisolerade utrymmen eller tillfällig användning. FI: Tämä tuote soveltuu ainoastaan hyvin eristettyihin tiloihin tai satunnaiseen käyttöön. SK: Tento výrobok je vhodný len pre dobre izolované priestory alebo na obasnú použitie. SI: Ta izdelek je primeren le za dobro izolirane prostore ali za obasno uporabo. HR: Ovaj proizvod je pogodan samo za dobro izolirane prostore ili povremenu upotrebu. HU: Ez a termék csak jól szigetelt terekhez vagy eseti használatra alkalmas

Índice

Boas-vindas	3
Instruções importantes	4
Especificações técnicas	6
Requisitos elétricos	6
Informações técnicas	6
Dimensões do produto	6
Conteúdo da embalagem	7
Instalação	8
Instalação dos suportes de montagem	8
Instalação da cablagem e do cabo de alimentação	8
Instalação do vidro espelhado	9
Preparação da moldura	9
Disposição do material	11
Instalação dos painéis de vidro laterais e do vidro frontal	11
Acabamento da instalação	11
Utilização	12
Utilização geral	12
Temporizador	12
Utilização à distância	12
Reinicialização do interruptor de corte de temperatura	12
Ícones das operações	13
Utilização do temporizador	14
Manutenção	15
Substituição da pilha do telecomando	15
Limpeza do painel de chama	15
Limpeza da superfície da lareiras	15
Reparação	15
Resolução de problemas	16

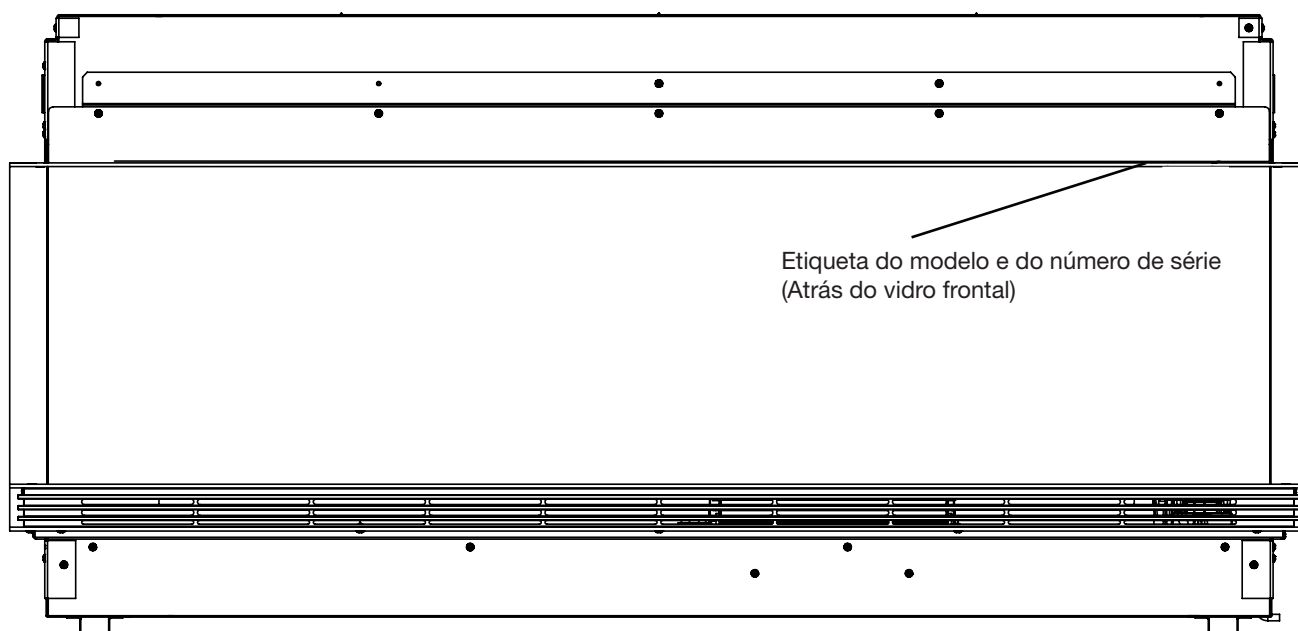
Boas-vindas

NÚMERO DO MODELO E NÚMERO DE SÉRIE

Registe o seu modelo e números de série para consulta futura.

Modelo _____

Número de série _____



NÃO É NECESSÁRIO DEVOLVER À LOJA

Se tiver dúvidas sobre o funcionamento deste produto ou se necessitar de assistência, antes de o devolver ao local de compra...



Contacte-nos para resolução de problemas e assistência técnica



Tenha disponível o número do modelo e o número de série do produto.

GUARDE ESTAS INSTRUÇÕES

INSTRUÇÕES IMPORTANTES

ATENÇÃO: O INCUMPRIMENTO DESTAS INSTRUÇÕES PODE CAUSAR FERIMENTOS E/OU DANOS E PODE INVALIDAR A GARANTIA

Conselhos de segurança importantes

Ao utilizar aparelhos elétricos, devem ser sempre seguidas as precauções básicas para reduzir o risco de incêndio, choque elétrico e ferimentos nas pessoas, incluindo as seguintes:

- Se o aparelho estiver danificado, consulte o fornecedor antes da instalação e do funcionamento.
- Não utilize no exterior.
- Não utilize nas imediações de uma banheira, duche ou piscina.
- Não coloque o aparelho imediatamente por baixo de uma tomada fixa ou de uma caixa de ligação.

Aviso: Este aquecedor não deve ser utilizado para outros fins que não sejam os efeitos normais de utilização doméstica no país onde foi comprado a um retalhista comercial reconhecido.

Não utilize o aquecedor se este tiver sofrido uma queda.

Não utilize se existirem sinais visíveis de danos no aquecedor.

Utilize este aquecedor numa superfície horizontal e estável, ou fixe-o à parede, conforme o caso.

CUIDADO: Algumas partes deste produto podem aquecer bastante e provocar queimaduras. Deve ser prestada especial atenção na presença de crianças e de pessoas vulneráveis.

Mantenha as crianças com menos de 3 anos afastadas do aparelho, exceto com supervisão permanente. As crianças com idade entre os 3 anos e os 8 anos só podem ligar/desligar o aparelho se este tiver sido colocado ou instalado na sua posição normal de funcionamento e se tiverem recebido supervisão ou instruções sobre a utilização do aparelho de forma segura, e compreenderem os perigos envolvidos. As crianças com idade entre os 3 anos e os 8 anos não devem ligar, regular nem limpar o aparelho, nem efetuar a manutenção pelo utilizador.

Este aparelho pode ser utilizado por crianças a partir dos 8 anos de idade e por pessoas com capacidades físicas, sensoriais ou mentais reduzidas ou com falta de experiência e conhecimentos, desde que tenham recebido supervisão ou instruções sobre a utilização do aparelho de forma segura e compreendam os perigos envolvidos. As crianças não devem brincar com o aparelho. A limpeza e a manutenção pelo utilizador não devem ser efetuadas por crianças sem supervisão.

Aviso: Não utilize este c em compartimentos pequenos quando estes estiverem ocupados por pessoas que não sejam capazes de sair do compartimento sozinhas, exceto com supervisão constante.

Aviso: Para evitar o sobreaquecimento, não cubra o aparelho. Não coloque materiais ou peças de vestuário sobre o aparelho, nem obstrua a circulação de ar à volta do aparelho, como com cortinas ou móveis, pois pode provocar o sobreaquecimento e risco de incêndio.

O aparelho apresenta um símbolo de aviso "Não cobrir".



Aviso: Para reduzir o risco de incêndio, mantenha os têxteis, cortinas ou qualquer outro material inflamável a uma distância mínima de 1 m da saída de ar.

Aviso: Para evitar perigo devido a uma reinicialização inadvertida do corte térmico, este aparelho não deve ser alimentado através de um dispositivo de comutação externo, como um temporizador, nem ligado a um circuito que seja ligado e desligado regularmente pela rede elétrica.

⚠️ INSTRUÇÕES IMPORTANTES

AVISO: MANTENHA AS PILHAS FORA DO ALCANCE DAS CRIANÇAS

- A ingestão pode provocar lesões graves em apenas 2 horas, ou a morte, devido a queimaduras químicas e à potencial perfuração do esôfago.
- Se pensa que as pilhas podem ter sido engolidas ou colocadas em qualquer parte do corpo, procure assistência médica imediata
- Examine os dispositivos e certifique-se de que o compartimento das pilhas está bem fechado, por exemplo, que o parafuso ou outro fixador mecânico está apertado. Não utilize se o compartimento não estiver seguro.
- Elimine imediatamente e de forma segura as pilhas de botão usadas. As pilhas descarregadas podem continuar a ser perigosas.

CUIDADO: Sem sintomas óbvios

Infelizmente, não é óbvio quando uma pilha de botão ou moeda fica presa no esôfago (garganta) de uma criança.

Não existem sintomas específicos associados. A criança poderá:

- tossir, engasgar-se ou babar-se muito;
- parecer ter dores de barriga ou um vírus;
- enjoar;
- apontar para a garganta ou para a barriga;
- apresentar dores no abdômen, no peito ou na garganta;
- ficar cansada ou letárgica;
- ficar mais quieta ou procurar mais atenção do que o habitual, ou ter um comportamento involuntário;
- perder o apetite ou ter um apetite reduzido; e
- não querer/não conseguir ingerir alimentos sólidos.

Este tipo de sintomas varia ou flutua, com a dor a aumentar e depois a diminuir.

Um sintoma específico da ingestão de pilhas de botão e moeda é o vômito de sangue fresco (vermelho vivo). Se a criança o fizer, procure imediatamente assistência médica.

- A ausência de sintomas claros é a razão pela qual é importante estar atento às pilhas de botão ou moeda "descarregadas" ou sobresselentes em casa, assim como aos produtos que as contêm.



AVISO

MANTER FORA DO ALCANCE DE CRIANÇAS

A ingestão pode provocar queimaduras químicas, perfuração de tecidos moles e morte. Podem ocorrer queimaduras graves 2 horas após a ingestão. Procurar cuidados médicos imediatamente.



Especificações técnicas

Requisitos elétricos

⚠ AVISO: A construção e a cablagem têm de estar em conformidade com os códigos de construção locais e outros regulamentos aplicáveis para reduzir o risco de incêndio, choque elétrico e ferimentos nas pessoas.

⚠ AVISO: Para reduzir o risco de incêndio, choque elétrico ou ferimentos em pessoas, recorra sempre a um eletricitista autorizado.

! NOTA: É necessário um circuito de 13 A dedicado e devidamente protegido, categorizado para a tensão adequada (230-240 V). Deve também ser incorporado um interruptor de isolamento nos casos em que a ficha do produto fique inacessível após a instalação.

Informações técnicas

Tensão : 230-240 V ~ 50 Hz

Potência térmica		230 V		240 V	
Potência Térmica Nominal	P_{Nom}	1,8	-	1,9	kW
Potência Térmica Mínima	P_{min}	0,9	-	0,9	kW
Potência Térmica Máxima Contínua	$P_{max,c}$	1,8	-	1,9	kW

Consumo de Eletricidade Auxiliar

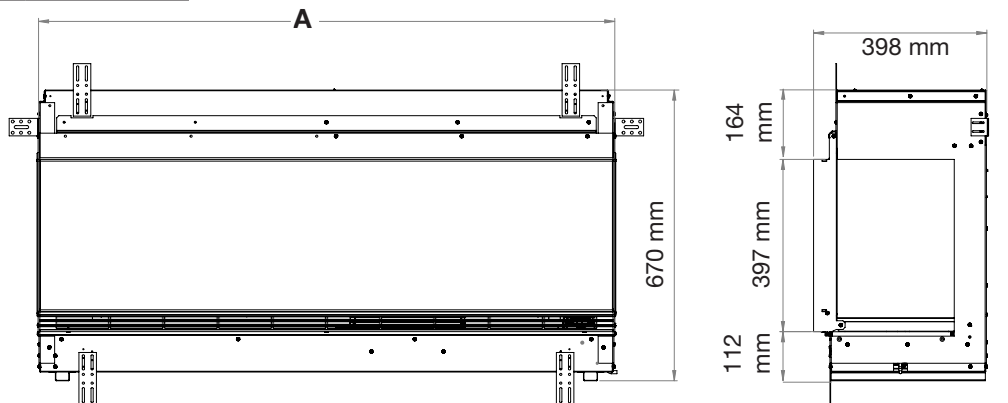
Em Modo de Espera	el_{SB}	0,5	-	0,5	W
-------------------	-----------	-----	---	-----	---

com controlo eletrónico da temperatura ambiente.

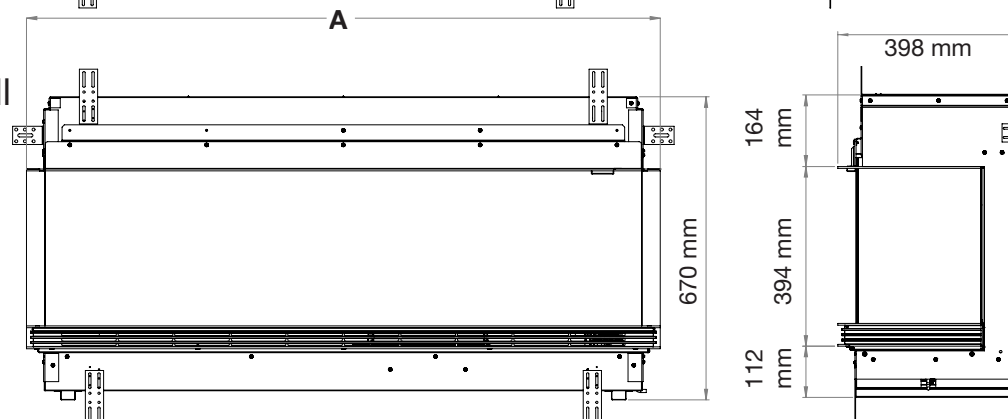
Dimensões do produto

Modelos	A
VST130 - I	1325 mm
VST130 - III	1390 mm
VST70 - I	705 mm
VST70 - III	770 mm

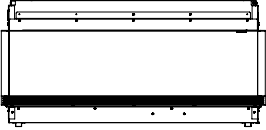






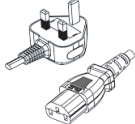
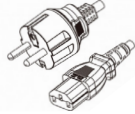
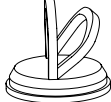


VST130 - I
VST70 - I



VST130 - III
VST70 - III



Conteúdo da embalagem

Imagem	Descrição	Quantidade			
		VST130 - I	VST130 - III	VST70 - I	VST70 - III
	Caixa da lareira	1	1	1	1
	Vidro frontal	1	1	1	1
	Vidro espelhado	1	1	1	1
	Vidro lateral	0	2	0	2
	Aparas	~500 g	~500 g	~500 g	~500 g
	Telecomando	1	1	1	1
	Manual do Utilizador e de Instalação	1	1	1	1
	Cablagem e cabo de alimentação do Reino Unido	1	1	1	1
	Cablagem e cabo de alimentação da UE	1	1	1	1
 <i>Não eliminar a ventosa após a instalação. Guarde-a num local seguro, pois será útil para a manutenção e assistência técnica da unidade.</i>	Ventosa	2	2	1	1
Kit de ferragens					
	Suportes de montagem	6	6	6	6
	1" Parafusos para madeira	6	6	6	6

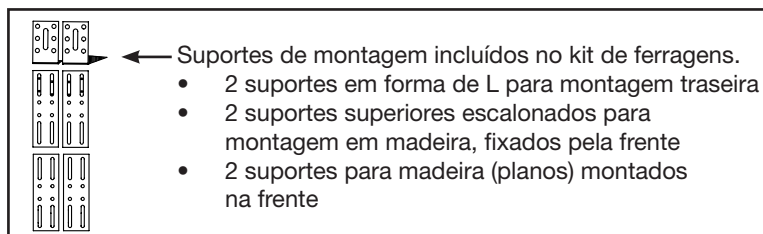
Instalação



! NOTA: São necessárias duas pessoas para a instalação.

⚠ AVISO: A parte superior da lareira deve ser instalada a um mínimo de 24" (61 cm) do teto e um mínimo de 15" (38 cm) do chão.

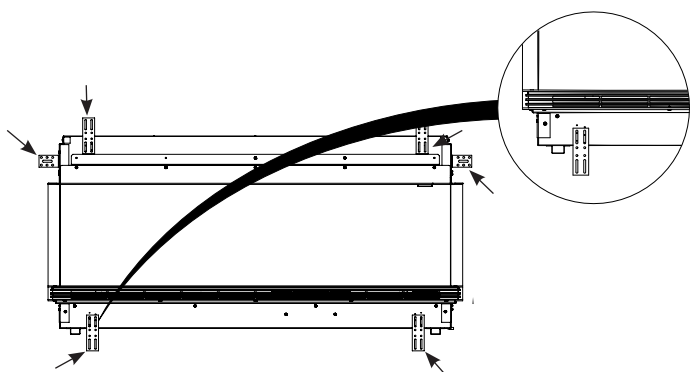
1 Instalação dos suportes de montagem



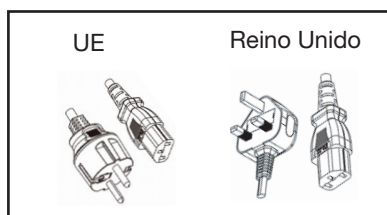
Coloque cuidadosamente a lareira com a frente para cima e instale os suportes de montagem na parte superior e inferior da lareira, utilizando os parafusos pretos fornecidos.

! NOTA: Os suportes de montagem estão equipados com ranhuras que permitem pequenos ajustes para se adaptarem à moldura. Certifique-se de que todos os suportes estão alinhados.

! NOTA: Existem 6 suportes de montagem



2 Instalação da cablagem e cabo de alimentação (se aplicável)



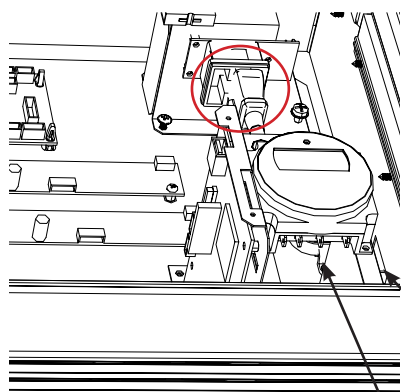
! NOTA: Verifique se o interruptor basculante interno está na posição OFF (desligado). Situa-se no interior da unidade, no canto superior direito.

Instale a ficha e o cabo de alimentação adequados se o conjunto incorreto estiver instalado na unidade. Para aceder ao cabo de alimentação e à localização do conector IEC, retire a lenha da base removendo os 3 parafusos. Existe um parafuso no canto posterior esquerdo, no canto posterior direito e por baixo da tampa do temporizador. O conector IEC está localizado no canto inferior direito. Ligue o conjunto de cabos e fixe-o com a braçadeira de cabos fornecida. Passe o cabo pela abertura de saída.

! NOTA: São fornecidos 2 conjuntos de cablagem e cabo de alimentação (a opção UE ou Reino Unido) com a lareira. Um técnico certificado deve instalar o cabo de alimentação adequado com base nos requisitos elétricos locais.

! NOTA: Reinstale a lenha da base depois de instalar a cablagem e o cabo de alimentação.

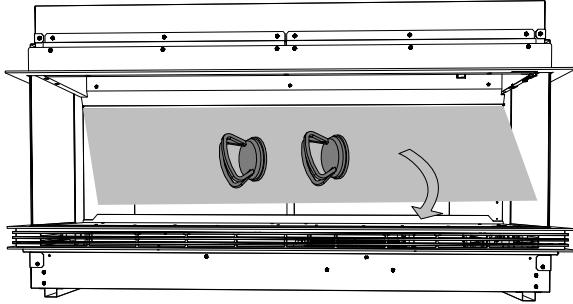
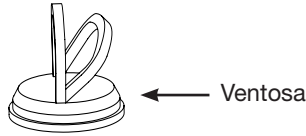
! NOTA: Verifique se a ligação à terra fica bem apertada.



Abertura de saída
Braçadeira do cabo

Instalação

3 Instalação do vidro espelhado



! NOTA: Remova o plástico protetor retirável antes de fixar as ventosas e certifique-se de que estas estão bem fixas ao vidro.

Fixe as ventosas no lado do vidro espelhado onde o plástico protetor foi removido. Coloque o vidro espelhado na ranhura superior situada na parte posterior da unidade e, em seguida, coloque-o cuidadosamente na ranhura inferior, em ângulo, para o fixar.

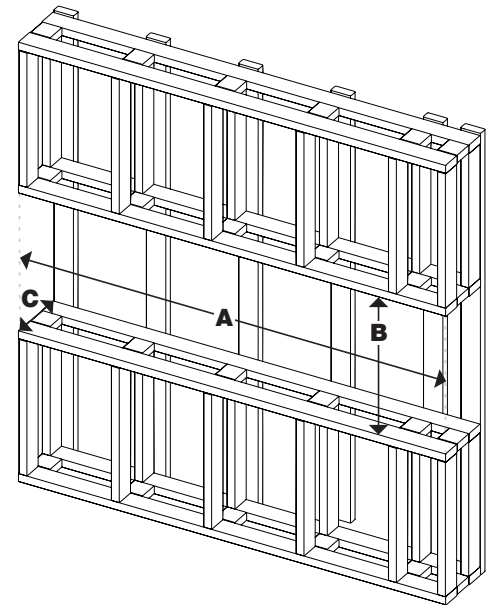
4 Moldura para parede

Preparar uma parede com uma abertura emoldurada, seguindo as dimensões da tabela abaixo.

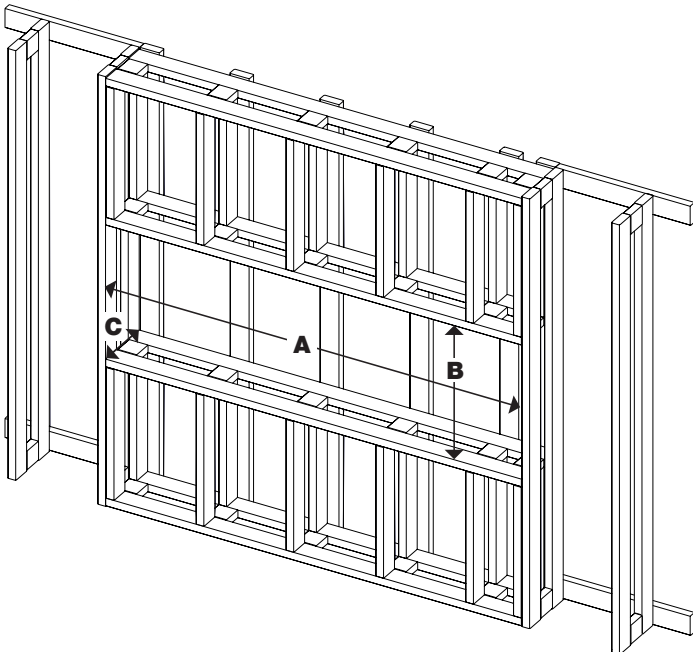
Dimensões da moldura

Modelo	Largura	Altura	Profundidade (mínima)
	A	B	C
VST130 - I	1335 mm	685 mm	400 mm
VST130 - III	1335 mm		
VST70 - I	715 mm		
VST70 - III	715 mm		
Comprimento personalizado	Adicionar larguras das unidades utilizadas		

Instalação da VST130 - III and VST70 - III

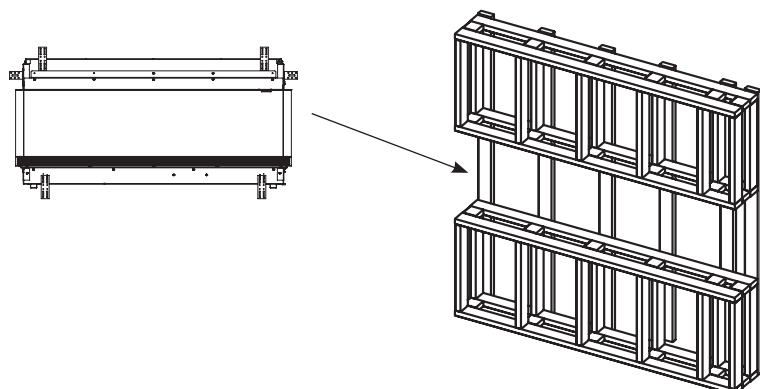


Instalação da VST130 - I and VST70 - I



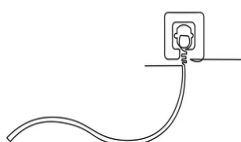
- ! NOTA:** Verifique se o produto está a uma distância máxima de 1 m de uma tomada elétrica.
- ! CUIDADO:** Esta lareira **NÃO** suporta carga. Certifique-se de que a abertura para a lareira está emoldurada de forma a que o peso dos materiais de construção não crie pressão sobre a parte superior da lareira.
- ! NOTA:** O cabo de alimentação situa-se no canto inferior direito da caixa da lareira. Planeie a moldura de forma a permitir a passagem do cabo de alimentação para uma tomada.
- ! NOTA:** Estas dimensões de moldura são baseadas na instalação com 1/2" (12,7 mm) de pladur.
- ! NOTA:** Não instale a caixa da lareira numa caixa de ar estanque. Recomenda-se a ventilação da unidade para melhorar o seu funcionamento.

5 Coloque a caixa da lareira na moldura



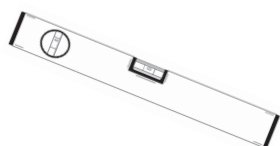
Levante a caixa da lareira até à abertura da moldura.

6 Ligue o cabo de alimentação



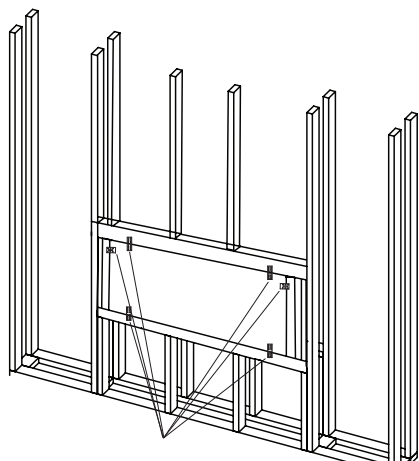
Ligue o cabo de alimentação da lareira a uma tomada de 230 V ou 240 V.

7 Nivele a caixa da lareira



Utilize um nível de bolha de ar para se certificar de que a caixa da lareira está nivelada na moldura.

8 Fixe os suportes de montagem



Suportes de montagem



Os parafusos para madeira estão incluídos no kit de ferragens.

Fixe os suportes de montagem à moldura nas partes superior, inferior e laterais, utilizando os parafusos para madeira fornecidos.

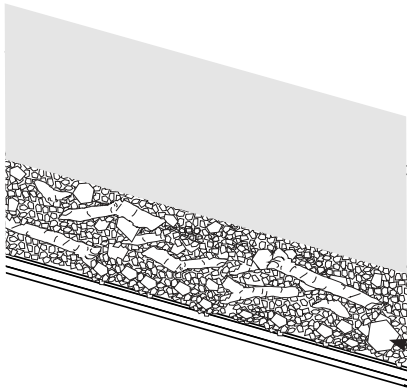
Instalação



Limpe o vidro com um pano húmido e seque-o com um pano seco, que não largue pelos.

! NOTA: Verifique se não há detritos ou impressões digitais no vidro espelhado ou no lado interno do vidro frontal antes de começar.

9 Disposição do material

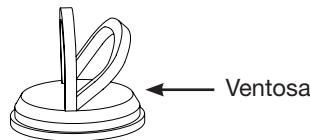


Coloque a tampa magnética do temporizador sobre os comandos manuais.

Coloque as aparas soltas uniformemente na parte da frente da base para material.

Localização da tampa do temporizador

10 Instalação dos painéis de vidro laterais e do vidro frontal



Ventosa

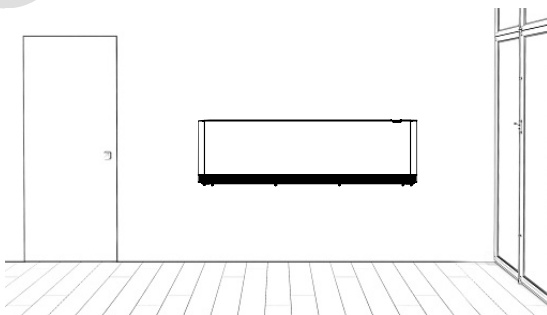
! NOTA: Os painéis de vidro laterais só são aplicáveis ao VST130-III, VST70-III

! NOTA: Certifique-se de que as ventosas estão bem presas ao vidro.

Instale primeiro o vidro frontal e depois os vidros laterais.

Utilizando a ventosa para ajudar, instale o vidro frontal inserindo a parte superior na ranhura superior. Incline-o cuidadosamente para dentro até que esteja na posição vertical. Quando estiver no lugar, deixe-o cair suavemente na ranhura inferior. Em seguida, instale ambos os painéis de vidro lateral da mesma maneira.

11 Acabamento da instalação



Termine a instalação com os materiais de acabamento da sua escolha.

! CUIDADO: Não perfure a caixa da lareira.

! NOTA: A guarnição da lareira foi concebida para ser instalada com 1/2" (12,7 mm) de pladur. É possível aplicar outros materiais de acabamento.

Utilização

⚠ AVISO: Esta lareira elétrica deve ser corretamente instalada antes da utilização.

Utilização geral

O interruptor controla a alimentação elétrica da lareira. O interruptor deve estar na posição de ligado (I) para que a lareira funcione com ou sem aquecimento.

O interruptor situa-se atrás do vidro frontal, no canto superior direito. Retire o vidro frontal para aceder ao interruptor.

Quando a lareira está ligada na base de material, o painel de chama acende-se. Esta ação pode demorar até 7 segundos.

! NOTA: O painel de chama é repostado durante 2-3 segundos, a cada 30 minutos.

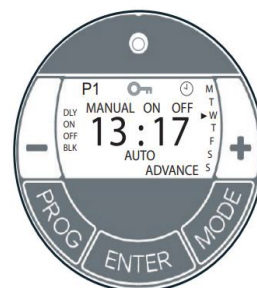
! NOTA: A lareira mantém as definições anteriores após uma interrupção de energia.

Temporizador

O temporizador está situado por detrás do vidro espelhado, no canto inferior direito da lareira. A ranhura para cartões SD e a ranhura USB situam-se ao lado do temporizador, na base de material. Recomenda-se que a programação de 7 dias seja realizada antes da instalação do vidro.

! NOTA: Verifique se a tampa do temporizador está sempre bem fixa no sítio.

! NOTA: Programe o temporizador antes de instalar o vidro espelhado. Se o temporizador não estiver programado para um funcionamento de 7 dias, permanecerá no modo "MAN ON" (Modo manual ativo). Consulte a secção Utilização do temporizador (pág. 14) para obter mais informações.



Utilização à distância

A lareira é fornecida com um telecomando multifunções por infravermelhos.

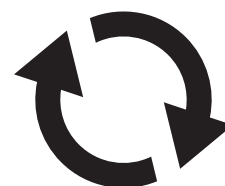
! NOTA: Para funcionar corretamente, retire a tira de plástico do telecomando e aponte-o para o canto direito frontal da lareira.



Reinicialização do interruptor de corte de temperatura

Se o aquecedor sobreaquecer, um corte manual desligará a unidade e esta não voltará a ligar-se até ser efetuada a reposição. Para tal, desligue a unidade no painel principal de desconexão e aguarde 30 minutos antes de voltar a ligar a unidade.

⚠ CUIDADO: Se necessitar de reiniciar continuamente o aquecedor, desligue a unidade no painel de desconexão principal e contacte o apoio técnico.




Utilização

Ícones das operações




Em espera

Prima  para ligar a unidade ou para a colocar no modo de espera.
Quando a unidade for novamente ligada, manterá as definições utilizadas anteriormente.



Aumentar o volume

Prima  para aumentar o volume do áudio (som do fogo).




Diminuir o volume

Prima  para diminuir o volume do áudio (som do fogo).




Aumentar a luz ambiente da base de lenha

Prima  para aumentar a luminosidade da base de lenha LED.
A unidade emitirá um "bip" sempre que o botão for premido, até atingir a luminosidade máxima ou mínima.




Diminuir a luz ambiente da base de lenha

Prima  para diminuir a luminosidade da base de lenha LED.
A unidade emitirá um "bip" sempre que o botão for premido, até atingir a luminosidade máxima ou mínima.




Aquecimento ligado

Prima  para ligar o aquecimento. Este botão alterna entre meia potência de aquecimento (900 W) - indicada por 2 "bips" - e potência de aquecimento total (1800 W) - indicada por 3 "bips".




Aquecimento desligado

Prima  para desligar o aquecimento. Quando o aquecedor é desligado, a unidade emite um "bip". (A ventoinha continua a funcionar durante cerca de 10 segundos).



Aumentar a temperatura

Prima  para aumentar a definição de temperatura.



Diminuir a temperatura

Prima  para diminuir a definição de temperatura.

A temperatura é regulável de 15 a 30, sendo apresentada no ecrã digital da lareira.
A unidade emitirá um "bip" sempre que os botões de temperatura do telecomando forem premidos.

Utilização

Utilização do temporizador

! IMPORTANTE: Lembre-se de cumprir todos os avisos de segurança quando o aquecedor estiver a funcionar em modo lareira, com ou sem supervisão.

O temporizador permite-lhe selecionar "AUTO" ou "MAN ON" (Modo manual ativado) premindo o botão "MODE" (Modo) até que o modo pretendido seja apresentado na parte inferior do visor do temporizador.

Em MODE "MAN OFF" (Modo manual desativado), o lareira está permanentemente desligado. Esta é a predefinição.

O MODE "MAN ON" (Modo manual desativado) permite que o efeito de chama seja alimentado ininterruptamente pelas definições do programa.

"AUTO DLY" (Automático diário) liga e desliga o efeito de chama todos os dias, de acordo com um programa diário definido.

"AUTO BLK" (Automático em bloco) liga e desliga o efeito de chama de acordo com um conjunto de programas, apenas para os dias úteis ou apenas para os fins-de-semana.

Primeira utilização

Em caso de corte de energia ou de desconexão da rede elétrica, o temporizador continua a funcionar e todas as definições programadas serão mantidas até seis meses, desde que as baterias do temporizador estejam totalmente carregadas.

Se, no entanto, as baterias do temporizador não tiverem sido totalmente carregadas, ou se o aquecedor estiver privado de energia durante mais de seis meses, é provável que as definições de tempo e programa se percam e, por conseguinte, poderá ser necessário repor a hora e o programa antes de utilizar novamente o modo "AUTO". Para a primeira utilização, ligue o aquecedor a uma tomada elétrica doméstica normal e ligue a corrente. O temporizador está agora pronto a ser configurado utilização.

! NOTA: Baterias de reserva da memória do temporizador - Assim que o aquecedor tiver sido deixado ligado à corrente com a tomada ligada durante pelo menos 72 horas, as baterias de reserva da memória do temporizador ficam totalmente carregadas.

Definir a hora

1. Mantenha premido o botão "PROGRAM" (Programa) até o símbolo de relógio aparecer no ecrã e o dígito das horas ficar intermitente. O utilizador pode agora acertar o relógio.
2. Para ajustar a hora, utilize os botões "-" e "+". Confirme o dígito das horas premindo "ENTER".
3. Depois de premir o botão "ENTER", os minutos ficam intermitentes. Para ajustar os minutos, utilize os botões "-" e "+". Confirme o dígito dos minutos premindo "ENTER".
4. O temporizador regressa agora ao ecrã predefinido.
5. Para acertar a hora se estiver incorreta, repita os passos anteriores. Uma vez acertada a hora, pode ser definido um total de quatro programas de temporização ON/OFF (Ligar/Desligar) para funcionamento.

Definir programas

OPÇÃO 1: Diário ("DLY" no ecrã): Esta é uma função de programação diária, de segunda a domingo, com quatro opções de programa ON/OFF (Ligar/Desligar) disponíveis.

OPÇÃO 2: Bloco ("BLK" no ecrã): Esta é uma função de programa em bloco, de segunda a sexta-feira com quatro opções de programa ON/OFF (Ligar/Desligar) ou de sábado a domingo com quatro opções de programa ON/OFF.

Prima a tecla "PROGRAM" (Programa) para definir os programas, começando por "Daily ON" P1 (Diariamente ligado).

Definição da hora de ativação do P1

1. Para acertar a hora, utilize os botões "-" e "+". Confirme o dígito das horas premindo "ENTER".
2. Para acertar os minutos, utilize os botões "-" e "+". Confirme o dígito dos minutos premindo "ENTER".

! NOTA: Os minutos só podem ser definidos em blocos de 10 minutos.

Definição da hora de desativação do P1

1. Para acertar a hora, utilize os botões "-" e "+". Confirme o dígito da hora premindo "ENTER".
2. Para acertar os minutos, utilize os botões "-" e "+". Confirme o dígito dos minutos premindo "ENTER".

Repita os passos 1 a 4 para programar P2, P3 e P4. Depois de programar P4, entra automaticamente na opção de programa BLOCK (Bloco). Repita os passos 1 a 4 para programar P2, P3 e P4. Depois de programar P4, sai automaticamente da opção de programa BLOCK (Bloco). Em qualquer altura, durante a programação do temporizador, pode premir o botão PROGRAM (Programa) para sair para o ecrã predefinido.

! NOTA: Pode passar rapidamente do modo diário para os modos de bloco premindo o botão MODE (Modo).

Função de avanço

Quando em AUTO MODE (Modo automático), se o botão "+" for premido durante mais de 2 segundos, o programa avança para a definição seguinte programada e só regressa ao programa quando o tempo do programa subsequente for atingido. Quando a função de avanço estiver a funcionar, o segmento ADVANCE (Avanço) será apresentado no ecrã LCD. Se o botão "-" for premido durante mais de 2 segundos quando o programa ADVANCE (Avanço) estiver a decorrer, a função de avanço será automaticamente cancelada e o programa decorrerá normalmente.

Por exemplo, se a hora atual for 14:00 e P1 ON (P1 ativado) for 17:00 e P1 OFF (P1 desativado) for 19:00, se "+" for mantido durante 2 segundos, permanece ligado até às 19:00. ADVANCE (Avanço) desaparece do ecrã às 17:00, uma vez que o programa definido está a decorrer.

Bloqueio do teclado

Para bloquear o teclado, prima simultaneamente ENTER e MODE (Modo). O símbolo de tecla aparecerá no ecrã quando o teclado estiver bloqueado. Para desbloquear o teclado, repita a ação acima.

Substituição da pilha do telecomando

Para substituir a pilha:

1. Retire a tampa das pilhas do telecomando com uma chave de fendas Philips.
2. Instale corretamente duas pilhas de 3 Volts (CR2032 [mais duração] ou CR2025) no suporte da pilha com o lado + virado para cima.
3. Fixe a tampa da bateria utilizando o parafuso que tinha retirado.



As pilhas deve ser recicladas ou eliminadas corretamente. Consulte a autoridade local ou a loja para obter conselhos sobre reciclagem na sua área.

AVISO: Desligue a alimentação e deixe o aquecedor arrefecer antes de efetuar qualquer manutenção ou limpeza, para reduzir o risco de incêndio, choque elétrico ou ferimentos em pessoas.

Limpeza do painel de chama

O painel de chama é limpo na fábrica durante a operação de montagem. Durante o transporte, a instalação, o manuseamento, etc., o painel de chama pode acumular partículas de pó; estas podem ser removidas limpando ligeiramente o pó com um pano limpo, macio, seco e sem pelos.

Para remover as impressões digitais ou outras marcas, o painel de chama pode ser limpo com um pano limpo, macio, seco e sem pelos, e uma solução doméstica de limpeza de vidros de secagem rápida com amoníaco (1,5% do peso máximo) ou água. O vidro parcialmente refletor deve ser completamente seco com um pano macio que não largue pelos, para evitar manchas de água. Para evitar arranhões, não use produtos de limpeza abrasivos.

! NOTA: Nunca utilize detergentes abrasivos e/ou ácidos fluorídrico e fosfórico.

! NOTA: Nunca tente remover detritos ou sujidade utilizando um raspador, uma lâmina de barbear ou qualquer outra ferramenta afiada.

! NOTA: Não permita que água ou soluções de limpeza sequem no vidro.



Limpeza da superfície da lareiras

Utilize apenas um pano húmido para limpar as superfícies pintadas da lareira. Não utilize produtos de limpeza abrasivos.

A lareira não deve ser utilizada se houver acumulação de pó ou sujidade sobre ou dentro do aparelho, pois pode provocar a acumulação de calor e eventuais danos. Por este motivo, o aquecedor deve ser inspecionado regularmente, consoante as condições e, no mínimo, a intervalos anuais.

Reparação

Excetuando a instalação e a limpeza descritas neste manual, quaisquer outros trabalhos de manutenção devem ser efetuados por um representante de serviço autorizado.



Resolução de problemas

Para obter mais informações sobre a resolução de problemas, consulte o Manual de Assistência.

Problema	Causa	Solução
A lareira não liga	Não há entrada de eletricidade	Certifique-se de que a unidade está a receber eletricidade Verifique se a tomada está ligada Certifique-se de que o interruptor está ligado
	As pilhas do telecomando estão gastas ou foram instaladas incorretamente	Substitua a pilha do telecomando
	O Controlo do Temporizador está desligado ou em Modo de Programa	Verifique o estado do controlo do temporizador. Certifique-se de que está ligado e no Modo Manual.
O aquecedor não liga	A temperatura definida é demasiado baixa	Aumente a temperatura do aquecedor
O painel de chama está desligado	Corrente nominal do circuito incorreta	Coloque o aparelho no modo de espera e volte a ligá-lo. A imagem da chama deve ser retomada após cerca de 7 segundos.
	Cartão SD	Certifique-se de que o cartão SD está corretamente inserido.

RECICLAGEM



No final da vida útil dos produtos elétricos, estes não devem ser eliminados juntamente com o lixo doméstico. Recicle em instalações próprias. Consulte a autoridade local ou a loja para obter conselhos sobre reciclagem na sua área.

© Glen Dimplex Heating and Ventilation. Todos os direitos reservados. O material contido nesta publicação não pode ser reproduzido, no todo ou em parte, sem autorização prévia, por escrito, da Glen Dimplex Heating and Ventilation.